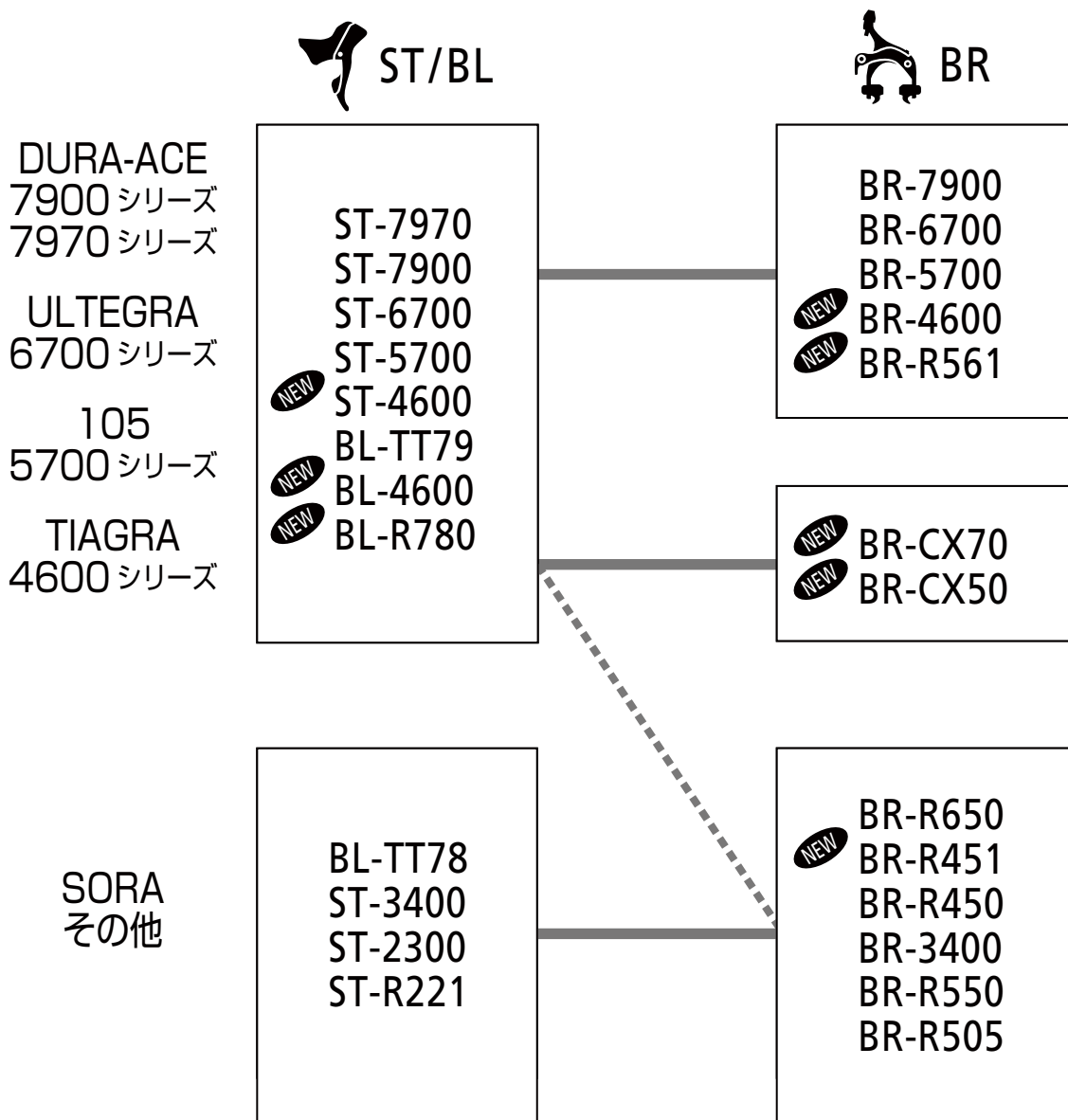


ロードコンポーネント ブレーキシステムの互換性



-----: 制動力は、標準の組み合わせよりわずかに低下します。